



Art. Nr.: 244624 BS Leuchtpunktvisier Primax



Bitte lesen Sie das Benutzerhandbuch vor dem Gebrauch Besonders die Warnung

WARNUNG: Vergewissern Sie sich, dass die Waffe entladen ist und der Sicherheitsschalter in der „sicheren“ Position steht, bevor Sie versuchen, das Visier zu installieren, zu entfernen oder Wartungsarbeiten daran durchzuführen.

WARNUNG:

Nicht direkt mit dem Leuchtpunktvisier in die Sonne sehen. Bei Nichtbeachtung sind Gesundheitsschäden möglich!

Lieferumfang:

- Leuchtpunktvisier Primax
- Benutzerhandbuch
- Reinigungstuch

Technische Daten:

Vergrößerung 1x

Objektivdurchmesser 20mm

Abstand der Austrittspupille frei

Fadenkreuz ein Punkt

Helligkeit Einstellung 5 rot + 5 grün

Ein-/Ausschalten Drehen

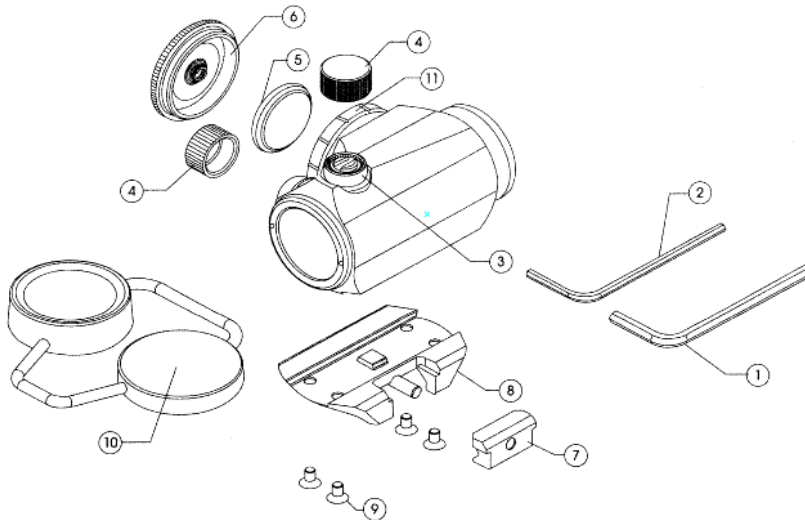
Gehäusematerial Aluminium

Batterie 1xCR2032

(Bitte Separate Bestellen)

Maße: 73*42*40mm

Gewicht: 130g



- | | |
|---------------------------------|---------------------------------|
| 1.Inbusschlüssel (Größe 3mm) | 2.Inbusschlüssel (Größe 2mm) |
| 3.Justierschraube | 4.die Einstellkappe (2 Stück) |
| 5.die Batterie 1 x CR2032 | 6.Batterieabdeckung |
| 7. Verriegelungsstange | 8. Basis |
| 9. Schrauben (4 St.) für Sockel | 10.die Objektivabdeckung, Gummi |
| 11.der Drehschalter | |

Einsetzen der Batterie

- a) Entfernen Sie den Batteriefachdeckel (6), indem Sie ihn gegen den Uhrzeigersinn drehen.
- b) Legen Sie die Batterie (Typ CR2032) mit dem positiven (+) Ende in Richtung Kappe ein.
Achtung: Beim Auswechseln der Batterie (nicht erforderlich, wenn das Visier neu ist) vor dem Einsetzen des Batteriefachdeckels (6) prüfen, ob der O-Ring vorhanden und nicht beschädigt ist. Andernfalls kann Wasser in das Batteriefach eindringen.
- c) Setzen Sie den Batteriefachdeckel (6) ein, indem Sie ihn im Uhrzeigersinn drehen, bis er fest sitzt. Hand
- d) Überprüfen Sie, ob der rote Punkt vorhanden ist, indem Sie den Drehschalter (11) im Uhrzeigersinn drehen.

Montieren des Visiers an der Waffe

Das Rotpunktvisier ist für die Montage auf den meisten Waffentypen vorgesehen, die eine MIL - Std 1913 Picatinny Rail oder Weaver Rail haben. Wenn Ihre Waffe keine geeignete(n) Basis(n) hat oder unterstützt, wenden Sie sich bitte an Ihren Händler, Büchsenmacher oder eine andere qualifizierte Quelle.

Bei Rückfragen steht Ihnen unsere Kundenbetreuung gerne zur Verfügung.

Lago Großhandel GmbH – Ludwig-Erhard-Str. 4 – 59348 Lüdinghausen – 02591 950 50

LAGO
Großhandel GmbH

